

R03
R02
R01



PAPELERA Mod. LINHA AR PURO

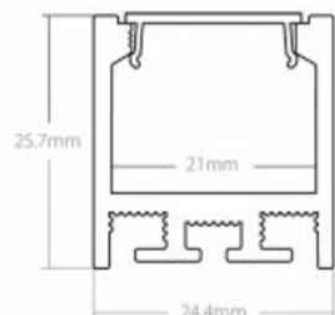


APARCABICICLETAS Mod. CAFÉ



APARCABICICLETAS Mod. INSIDE

TIRA DE LED LONGITUDINAL
Mod. LLURIA STAR 14



SUSTATZAILEA / PROMOTOR



PROIEKTUGILEA / PROYECTISTA

Bide, Ubide eta Portueta Ino.
El Ing. de Caminos, Canales y Puertos
Enrique Elkorobereziar Markiegi
Elkargokide Zk./Colegiado nº 9.971



PROIEKTUAREN IZENBURUA / TÍTULO DEL PROYECTO

OLANDIANOKO E.E.22 ARRASATE-MONDRAGONEN BERRURBANIZATZEKO PROIEKTUA
PROYECTO DE REURBANIZACIÓN DEL ÁMBITO A.E.22 OLANDIANO EN ARRASATE-MONDRAGÓN

DATA / FECHA

2020/12

12/2020

KOD. / COD.

191000015.2

ESKALA (K) / ESCALA (S)

ESCALA: 1 / 1.800

0 10 20 30

JATORRIZKOAK/ORIGINALES DIN A-3

IZENBURUA / DESIGNACIÓN

HIRI-ALTZARIAK. XEHETASUNAK
MOBIILIARIO URBANO. DETALLES

Zbk/a / Nº

7.02

2 TIK _2_ ORRIA
HOJA _2_ DE _2_