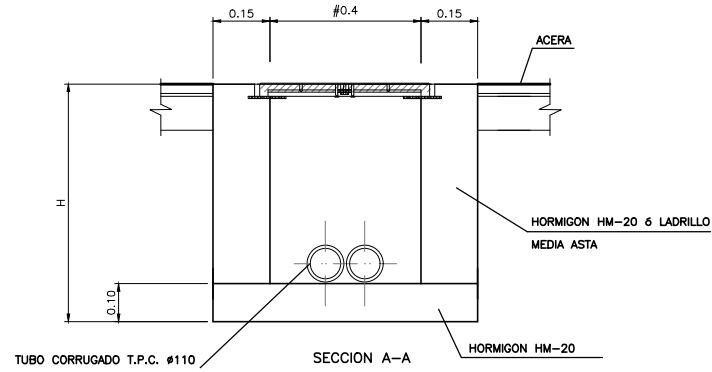


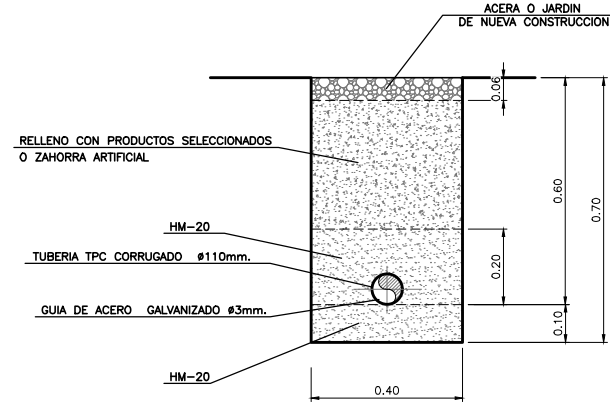
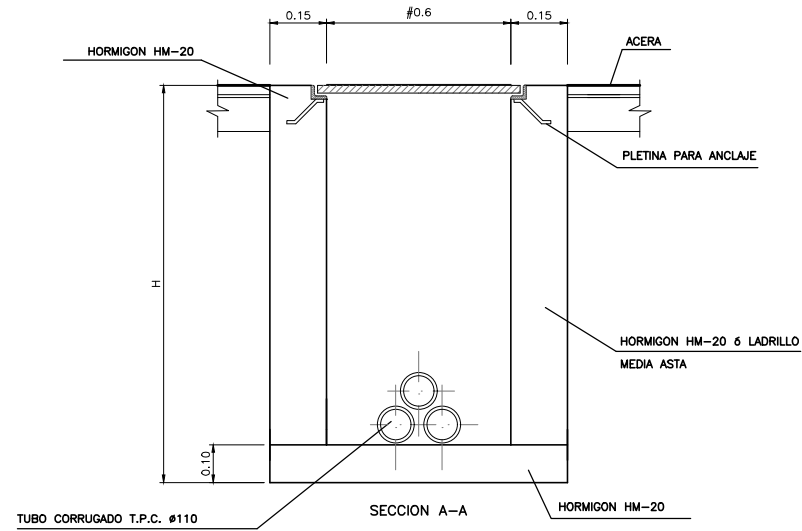
ARQUETA PIE DE LUMINARIA

ESCALA 1/20

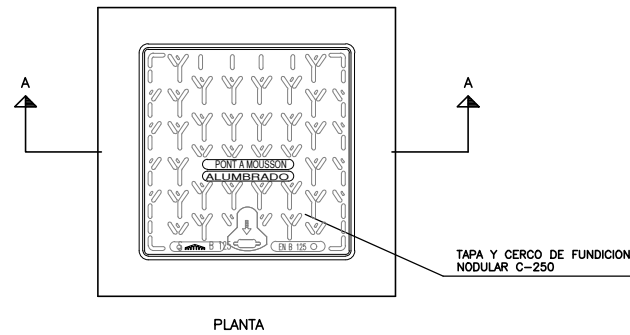
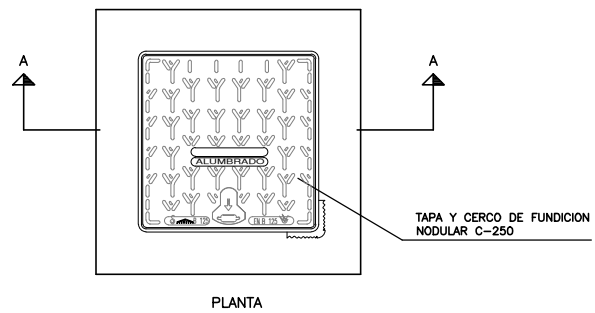


ARQUETA DE CRUCE

ESCALA 1/20

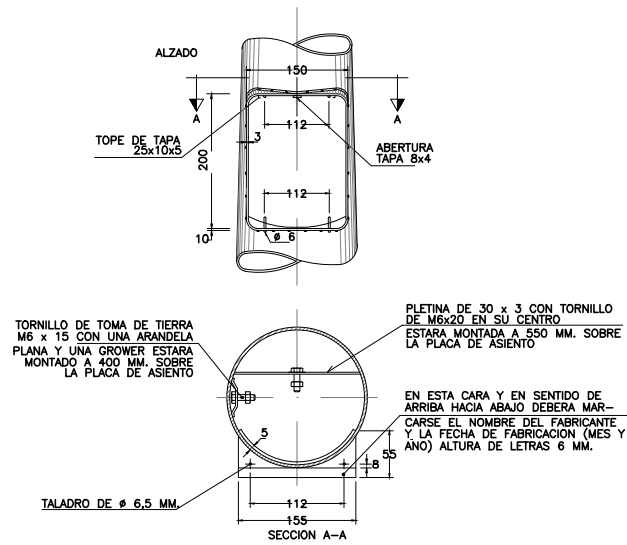


SECCION TIPO DE ZANJA BAJO VIALES
E:1/20

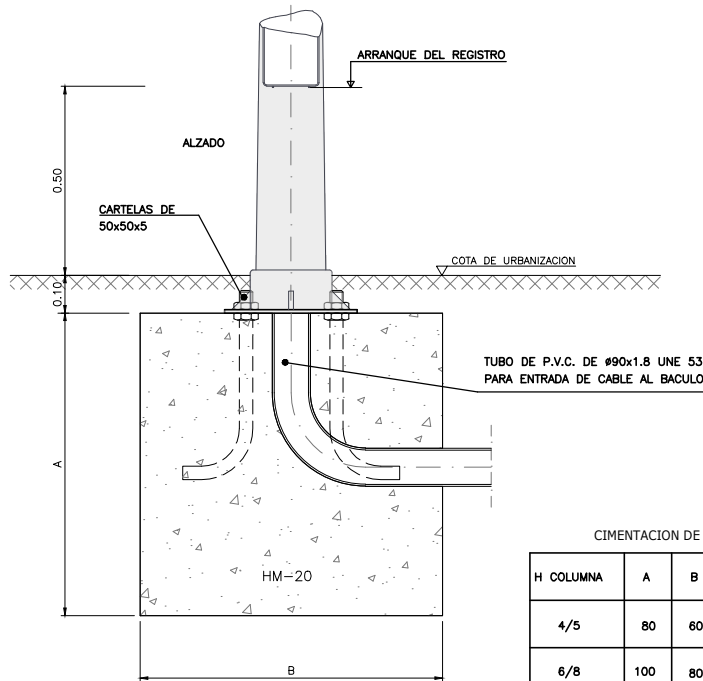


DETALLES DEL REGISTRO DEL BACULO

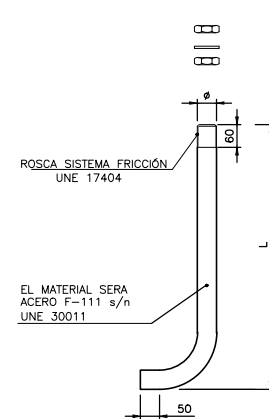
ESCALA 1/10



ALTURA DE COLUMNA	A (M)	B (M)
10 M	0.90	1.10
8 M	0.65	0.80
4 M	0.50	0.60

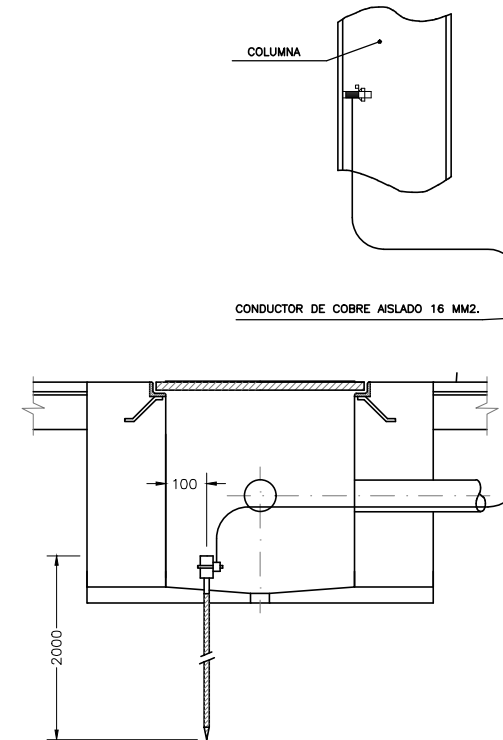


PERNO DE ANCLAJE



CONEXION A LA COLUMNA DE LA PICA DE TIERRA

ESCALA 1/10



CIMENTACION DE BACULO Y PERNO DE ANCLAJE

H COLUMNA	A	B	L	D	E	∅	C
4/5	80	80	50	21.5	21.5	1.4"	35
6/8	100	80	70	28.5	28.5	2"	40
9/12	120	80	70	28.5	28.5	2"	40
13/15	180	160	100	28.5	28.5	1"	40
16/18	180	160	100	35	35	1"	50

