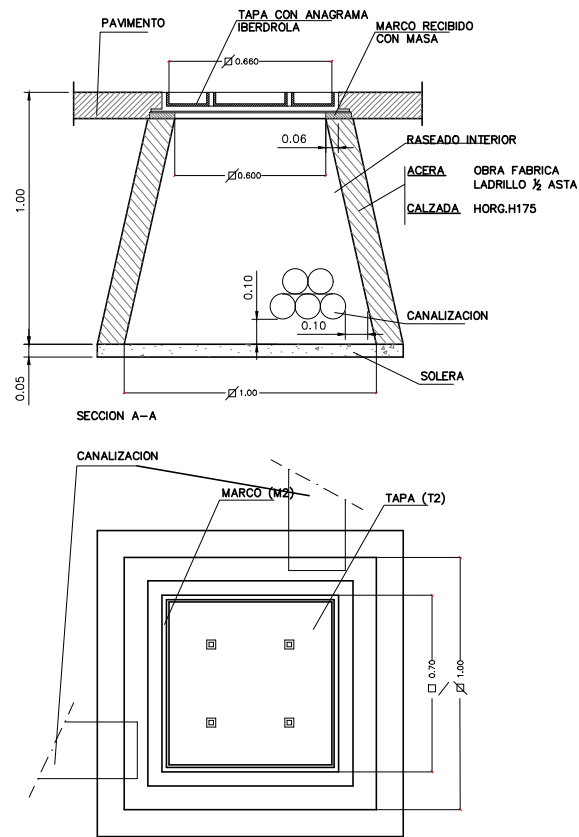
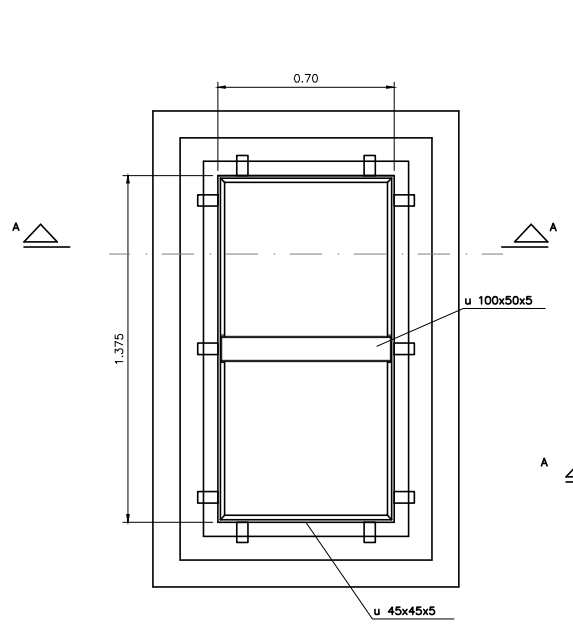


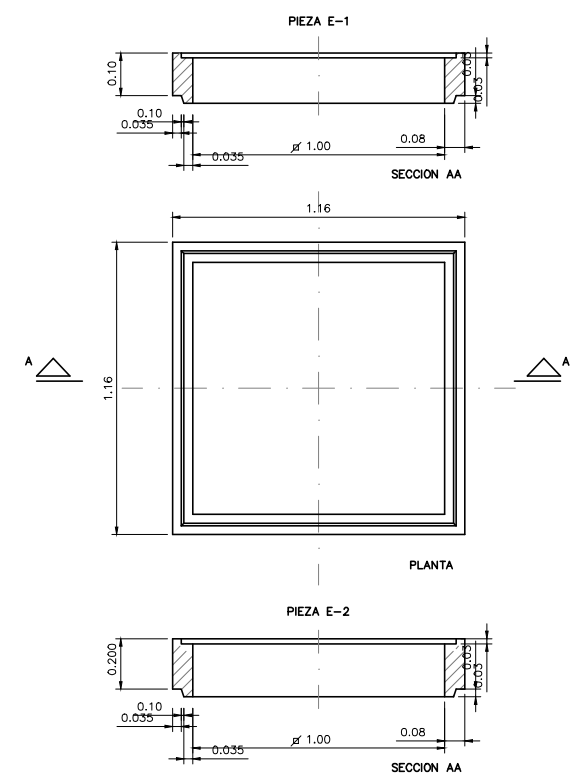
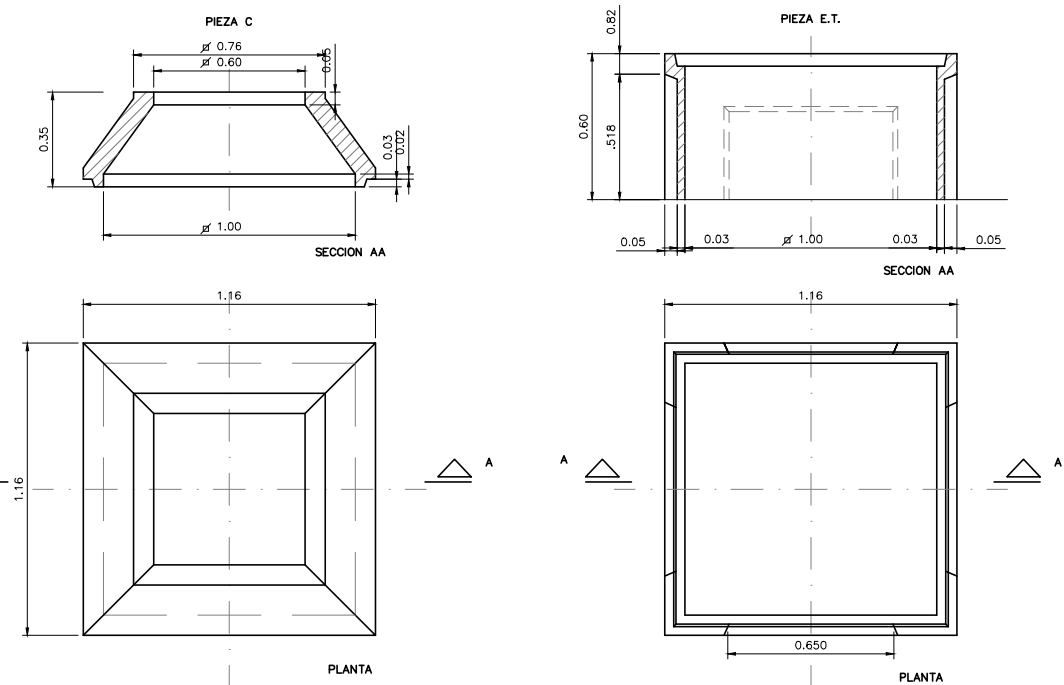
ARQUETA TIPO AG "IN SITU"
ESCALA 1/30



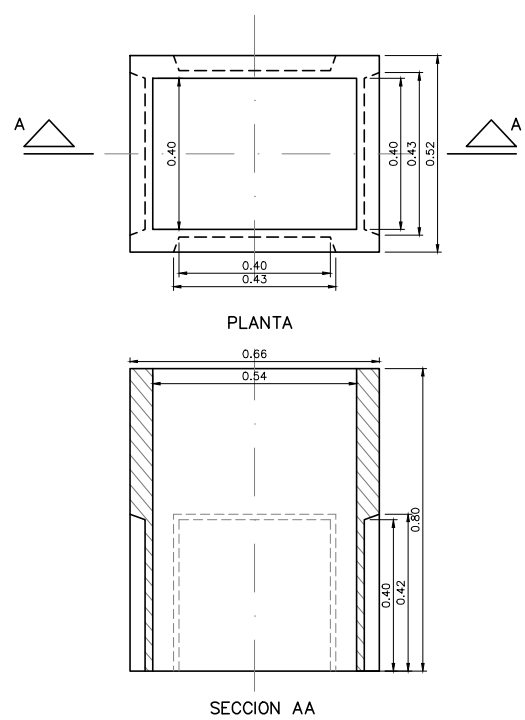
ARQUETA TIPO AG "IN SITU" DOBLE
PARA QUIEBROS DE 90° EN CANALIZACIONES AT
ESCALA 1/15



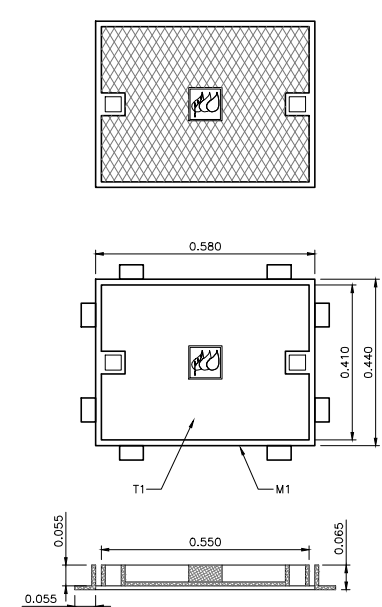
ARQUETA TIPO AG
ESCALA 1/15



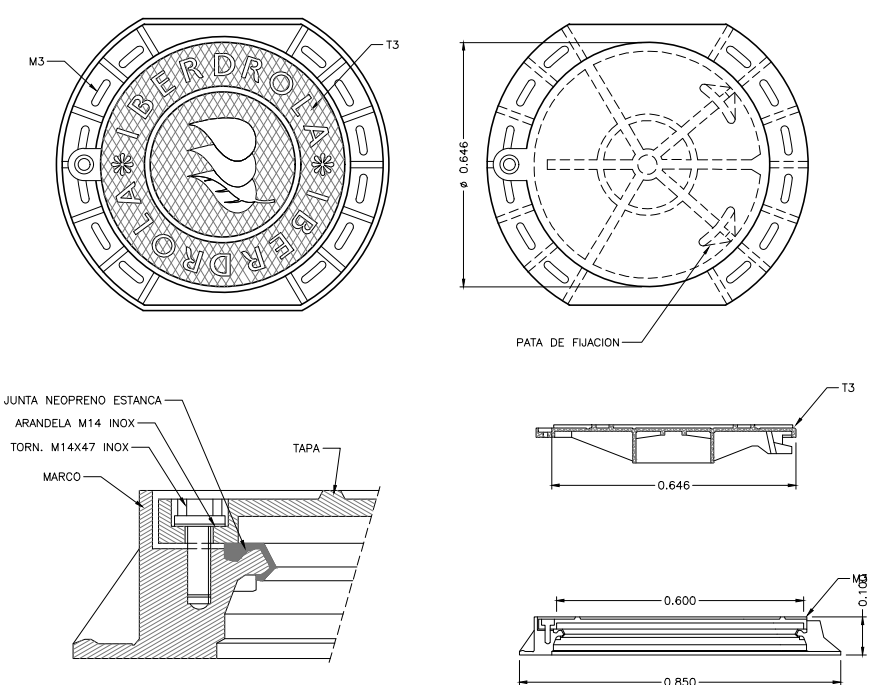
ARQUETA TIPO AP
ESCALA 1/20



TAPAS DE FUNDICION M1-T1
PARA ARQUETA TIPO AP
(ACERAS / JARDINES)
ESCALA 1/20



TAPAS DE FUNDICION M3-T3
PARA ARQUETA TIPO AG
(CALZADAS)
ESCALA 1/20



TAPAS DE FUNDICION M2-T2
PARA ARQUETA TIPO AG
(ACERAS / JARDINES)
ESCALA 1/20

