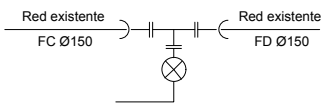


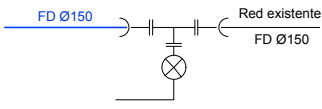
R03
R02
R01

N-1

ESTADO ACTUAL

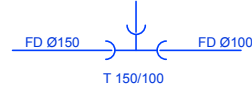


E. PROY.



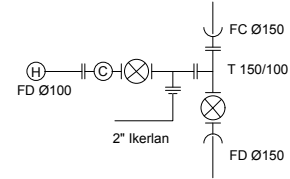
N-2

E. PROY.

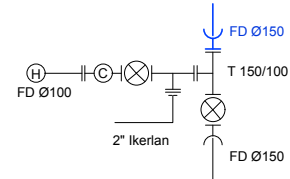


N-3

ESTADO ACTUAL

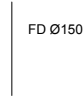


E. PROY.

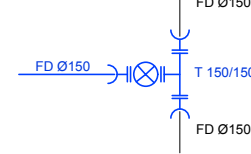


N-4

ESTADO ACTUAL

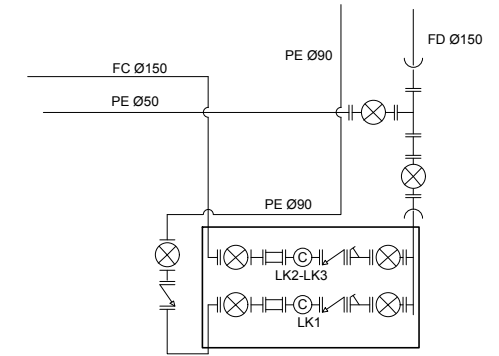


E. PROY.

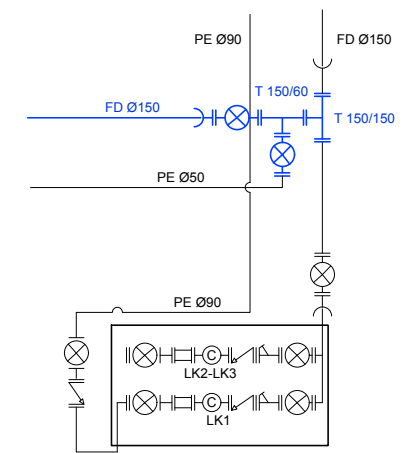


N-5

ESTADO ACTUAL

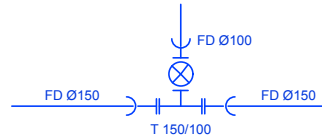


E. PROY.



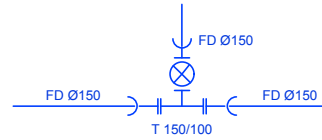
N-6

ESTADO ACTUAL



N-7

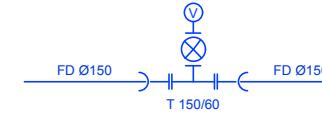
ESTADO ACTUAL



HIDRANTE



VENTOSA



SUSTATZAILEA / PROMOTOR



PROIEKTUGILEA / PROYECTISTA

Bide, Ubide eta Portueta Inj. El Ing. de Caminos, Canales y Puertos Enrique Elkoroberezar Markiegi Elkargokide Zk./Colegiado nº 9.971



PROIEKTUAREN IZENBURUA / TÍTULO DEL PROYECTO

OLANDIANOKO E.E.22 ARRASATE-MONDRAGONEN BERRURBANIZATZEKO PROIEKTUA
PROYECTO DE REURBANIZACIÓN DEL ÁMBITO A.E.22 OLANDIANO EN ARRASATE-MONDRAGÓN

DATA / FECHA

2020/12
12/2020
KOD. / COD.
191000015.2

ESKALA (K) / ESCALA (S)

ESKALA: 1 / 500
0 2.5 5 7.5 10m
JATORRIKOAK/ORIGINALES DIN A-3

IZENBURUA / DESIGNACIÓN

EDATEKO UR-HORNIDURA. KORAPILOAK
ABASTECIMIENTO DE AGUA POTABLE. NUDOS

Z'bia / Nº

5.04.02

HOJA 1 DE 1