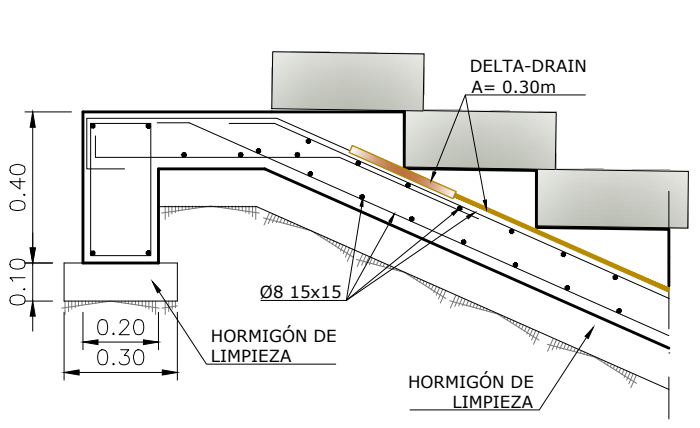
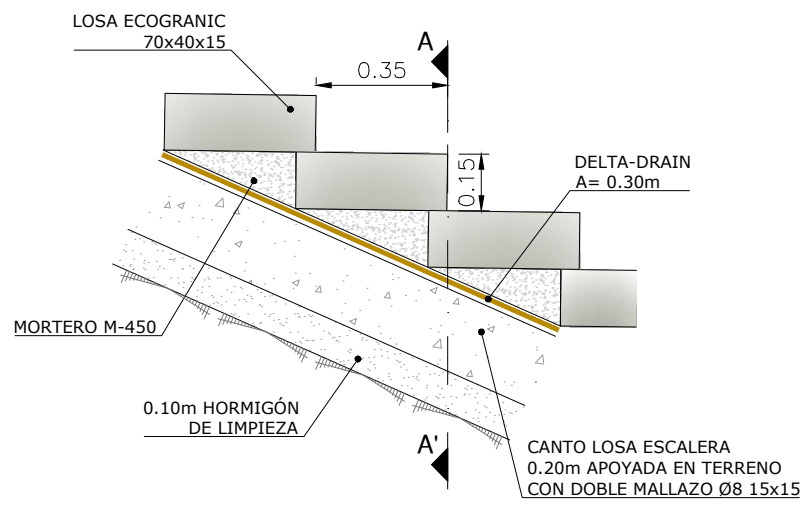


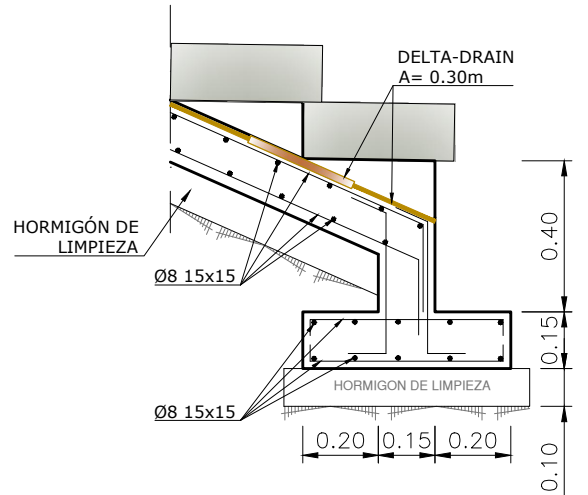
R03
R02
R01



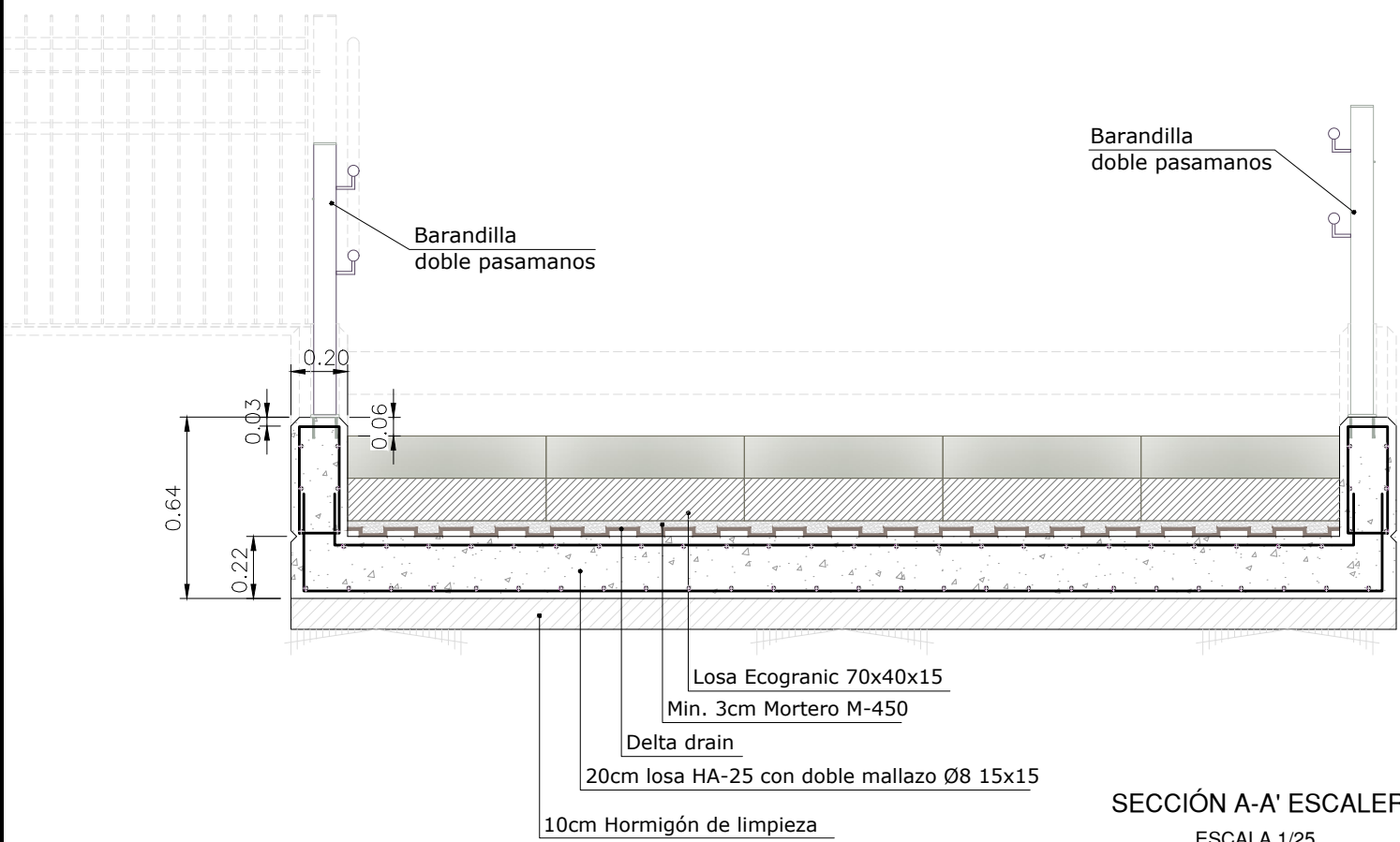
ESCALERAS DETALLE APOYO SUPERIOR
ESCALA 1/20



DETALLE DE ESCALONES
ESCALA 1/20



ESCALERAS DETALLE APOYO INFERIOR
ESCALA 1/20



SECCIÓN A-A' ESCALERA
ESCALA 1/25

CUADRO DE CARACTERÍSTICAS SEGUN EHE													
LOCALIZACIÓN	TIPIFICACION (art 38.2)				RELACION A/C	ÁMBITO (m²)	RECURRIMIENTO NORMAL (mm)	NIVEL DE CONTROL CALIDAD	NIVEL DE CONTROL DE MATERIALES	%			
	(T)	(R)	(C)	(TM)							(A)		
HORMIGONES	EN MASA	HM	20	B	25	I	16.6	0.65	250	-	Estadístico	1.50	
	CIMENTAC. Y MUROS	HA	25	B	25	IIa	16.6	0.60	275	35mm(*)	Estadístico	1.50	
	SOPORTES												
	VIGAS												
BARRAS CORRUGADAS	LOSAS Y FORJADOS												
	DESIGNACION	B-500-S		LÍMITE ELÁSTICO (f _{yk}) N/mm²		RESISTENCIA DE CÁLCULO (f _{td}) N/mm²		PRODUCTO CERTIFICADO		NIVEL DE CONTROL CALIDAD		NIVEL DE CONTROL DE MATERIALES	
				500		434		AENOR		Normal		1.15	
ALAMBRES CORRUGADOS	LOSAS Y FORJADOS												
	DESIGNACION	B-500-T		LÍMITE ELÁSTICO (f _{yk}) N/mm²		RESISTENCIA DE CÁLCULO (f _{td}) N/mm²		PRODUCTO CERTIFICADO		NIVEL DE CONTROL CALIDAD		NIVEL DE CONTROL DE MATERIALES	
				500		434		AENOR		Normal		1.15	
CONTROL DE EJECUCIÓN	LOSAS Y FORJADOS										NIVEL DE CONTROL EJECUCIÓN		
											Normal		
											1.50		
											1.60		

OBSERVACIONES : (*) EL RECURRIMIENTO CONTRA EL TERRENO SERÁ DE 70 mm.

F1105/REV01/CUADRO DE CARACTERÍSTICAS DEL HORMIGÓN

04.04.O.F. ESCALERA_C3D.dwg