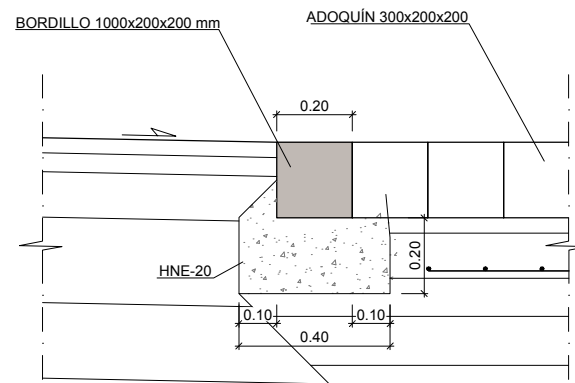
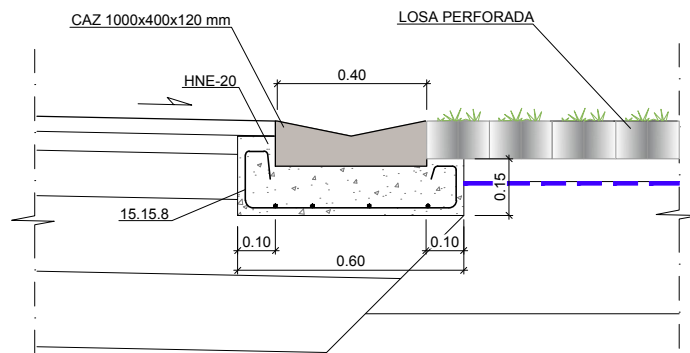


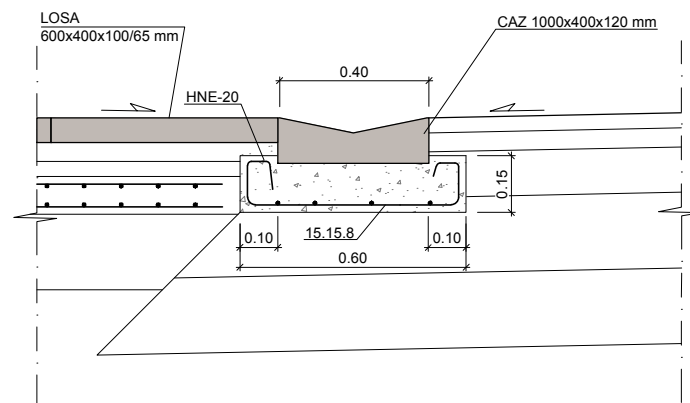
DETALLE BORDILLO JARDÍN ENTRE ADOQUIN / ACERA Y JARDÍN
E(A1): 1/10
E(A3): 1/20



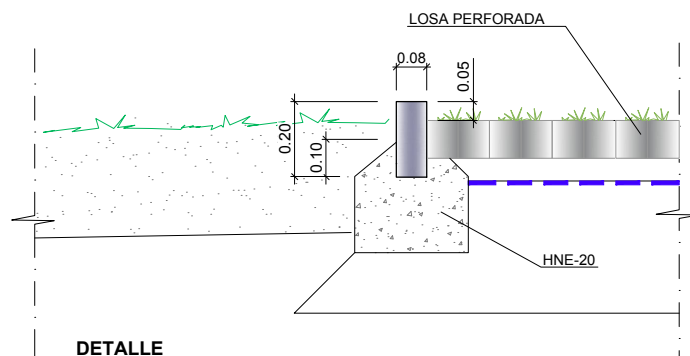
DETALLE BORDILLO ENTRE ASFALTO Y ADOQUÍN
E(A1): 1/10
E(A3): 1/20



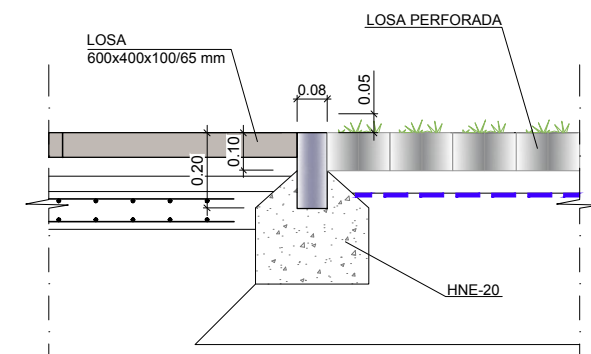
DETALLE CUNETETA ENTRE APARCAMIENTO Y CALZADA
E(A1): 1/10
E(A3): 1/20



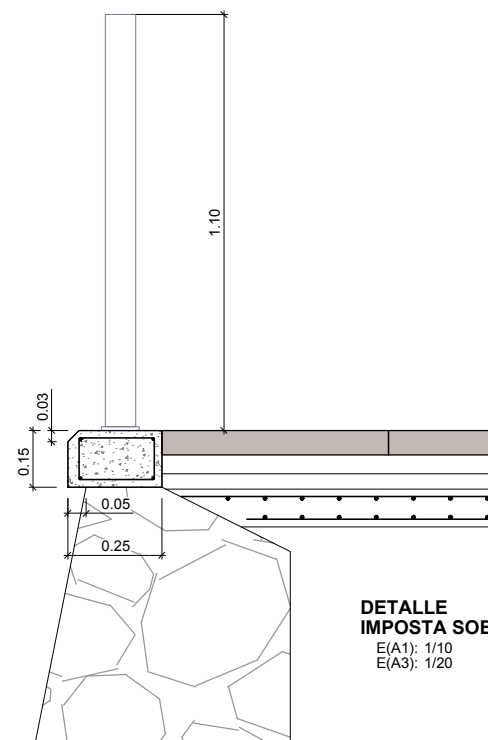
DETALLE CUNETETA ENTRE ACERA Y CALZADA
E(A1): 1/10
E(A3): 1/20



DETALLE CUNETETA ENTRE ZONA VERDE Y APARCAMIENTO
E(A1): 1/10
E(A3): 1/20

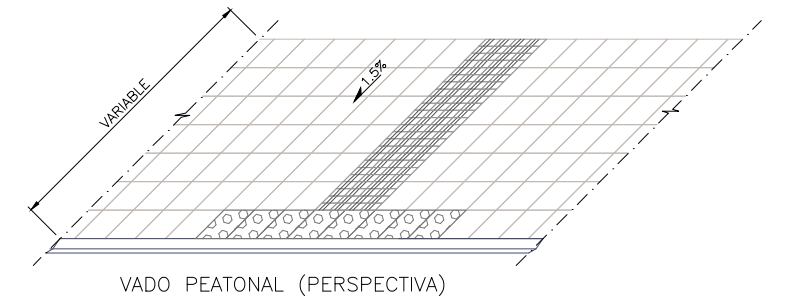


DETALLE BORDILLO ENTRE ACERA Y APARCAMIENTO
E(A1): 1/10
E(A3): 1/20

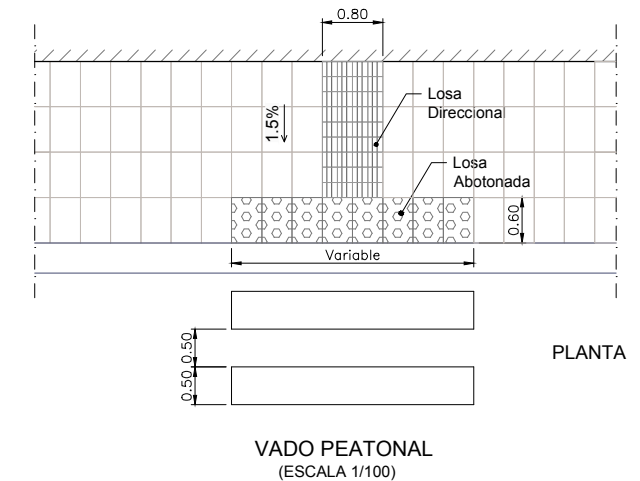


DETALLE IMPOSTA SOBRE MURO Y VALLA O BARANDILLA
E(A1): 1/10
E(A3): 1/20

CUADRO DE CARACTERÍSTICAS SEGUN EHE									
	LOCALIZACION	TIPO DE HORMIGÓN (T)	RESISTENCIA PROYECTADA (R) N/mm ²	CONSISTENCIA (C)	TAMANO MÁXIMO DEL ÁRIDO (T _M)	AMBIENTE (A)	RECURSIVIDAD NORMAL (mm)	NIVEL DE CONTROL CALIDAD	NIVEL DE CONTROL DE MATERIALES
HORMIGONES	EN MASA	HM	20	P	25mm	I		Estadístico	1.50
	CIMENTAC. Y MUROS	HA	25	P	25mm	IIa	35mm	Estadístico	1.50
	SOPORTES	HA	25	P	25mm	I	30mm	Estadístico	1.50
	VIGAS	HA	25	P	25mm	I	30mm	Estadístico	1.50
	LOSAS Y FORJADOS	HA	25	P	25mm	I	30mm	Estadístico	1.50
BARRAS CORRUGADAS	TIPOLOGIA		LÍMITE ELÁSTICO (f _{yk}) N/mm ²				NIVEL DE CONTROL CALIDAD	NIVEL DE CONTROL DE MATERIALES	
	IGUAL TODA LA OBRA	B-500-S	500				Normal	1.15	
	CIMENTAC. Y MUROS								
ALAMBRES CORRUGADOS	TIPOLOGIA		LÍMITE ELÁSTICO (f _{yk}) N/mm ²				NIVEL DE CONTROL CALIDAD	NIVEL DE CONTROL DE MATERIALES	
	IGUAL TODA LA OBRA	B-500-T	500				Normal	1.15	
	CIMENTAC. Y MUROS								
CONTROL DE EJECUCIÓN	IGUAL TODA LA OBRA						NIVEL DE CONTROL CALIDAD	NIVEL DE CONTROL DE EJECUCIÓN	
	CIMENTAC. Y MUROS						Normal	1.50	1.60
	SOPORTES								
	VIGAS								
OBSERVACIONES :									



VADO PEATONAL (PERSPECTIVA)



VADO PEATONAL (ESCALA 1/100)